



1

1.1

1.2

2

3

3.1

3.2

3.2.1

3.2.2

3.2.3

3.3

3.3.1

3.3.2

3.3.3

3.3.4

4

4.1

4.2

4.2.1

4.2.2

4.2.3

5

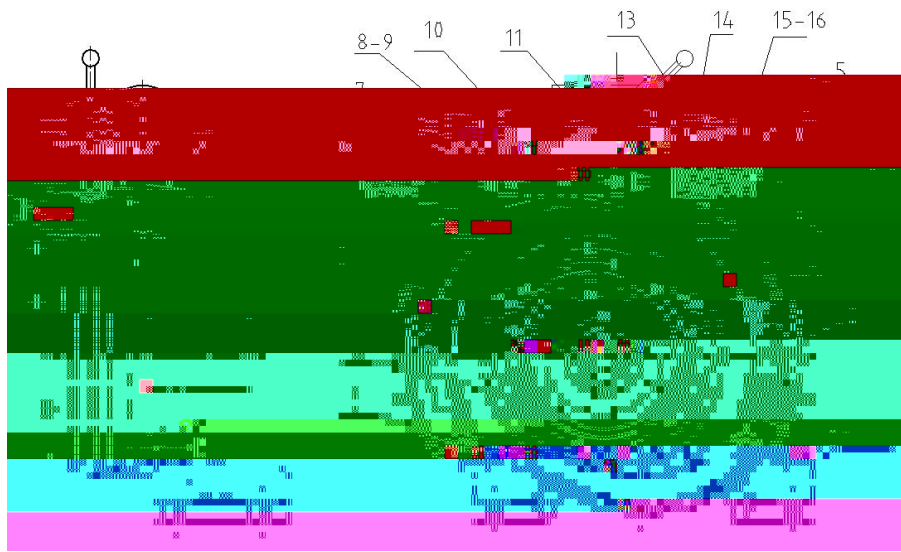
6

1

1.

1.1

2

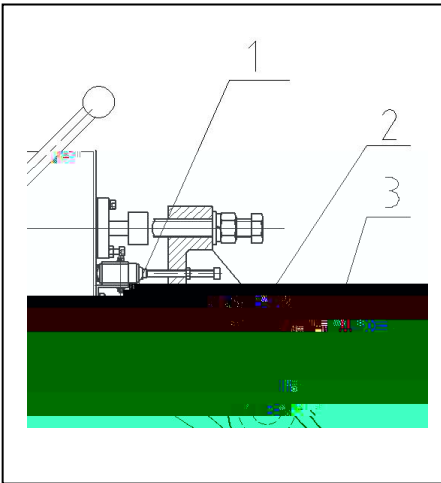


3

3.1



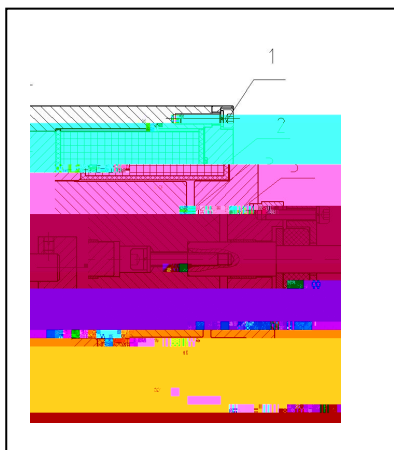
3.2
3.2.1



- 1
- 2
- 3

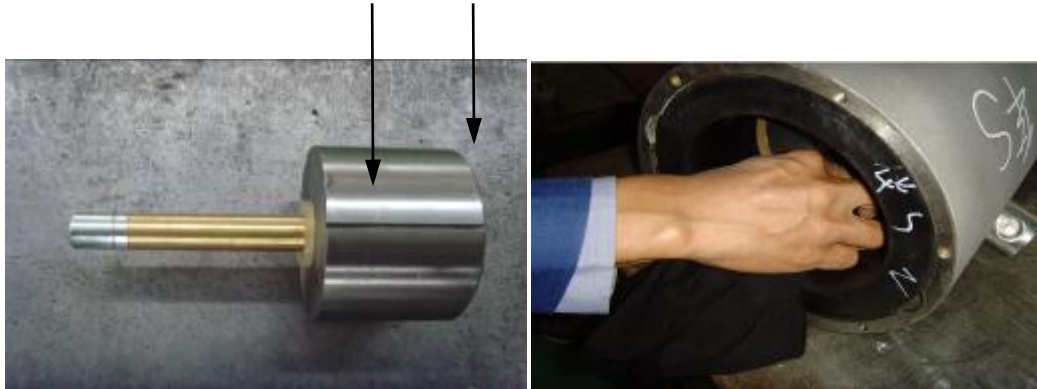


3.2.2

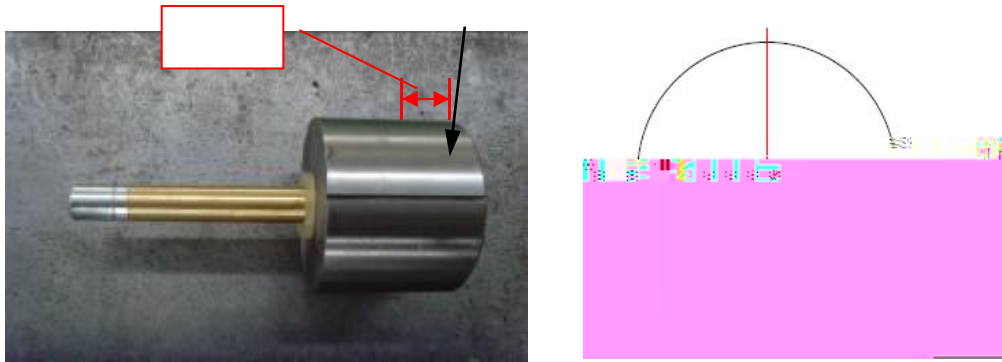


- 1
- 2
- 3
- 4

3.2.3



- 1
- 2



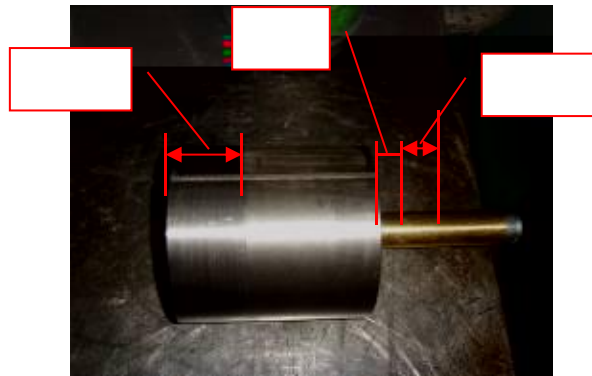
- 3



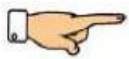
4



5



6



3.3
3.3.1

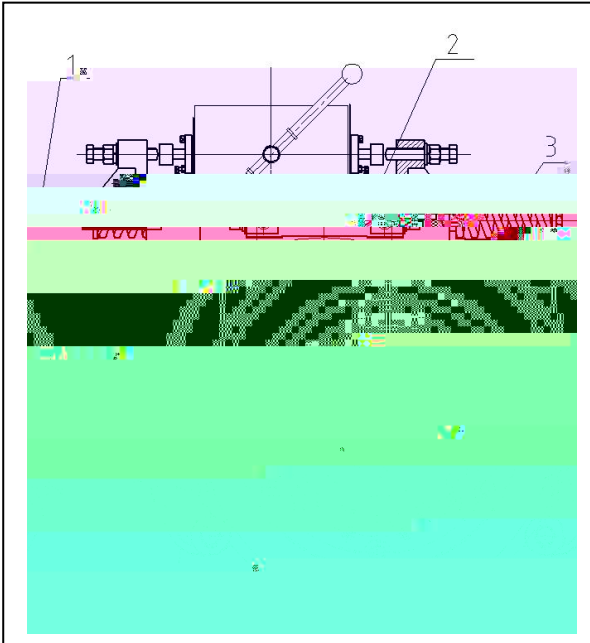


3.3.2



•

•



1

2

3

4

5

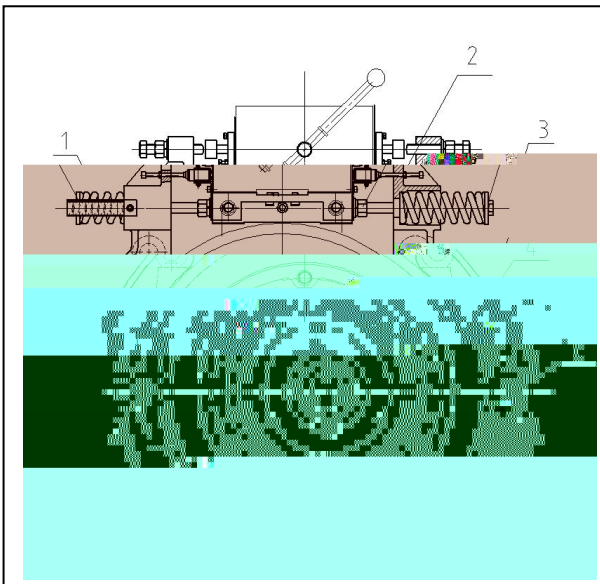
6

3.3.3



•

•



1

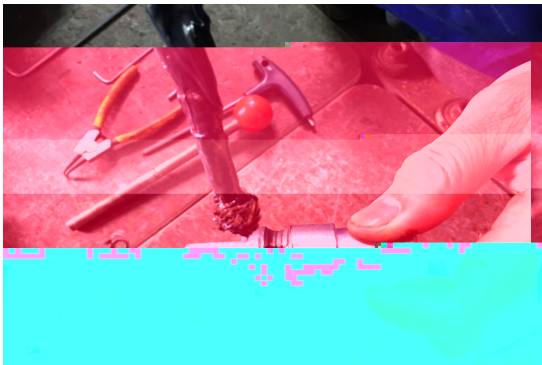
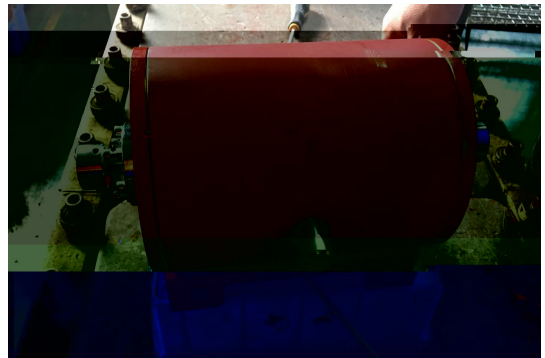
2

3

4

5

3.3.4



1

2

3

4

5

6

7

4

4.1



4.2

4.2.1



4.2.2



-

-

-

4.2.3

-

-

-

5

1
2
3

1
2

1

1

2

2

3

3

4

4

5

5

6

6

7

7

1

1

2

2

1

